

Gr. Mx 30

Gruppe: Mx 30

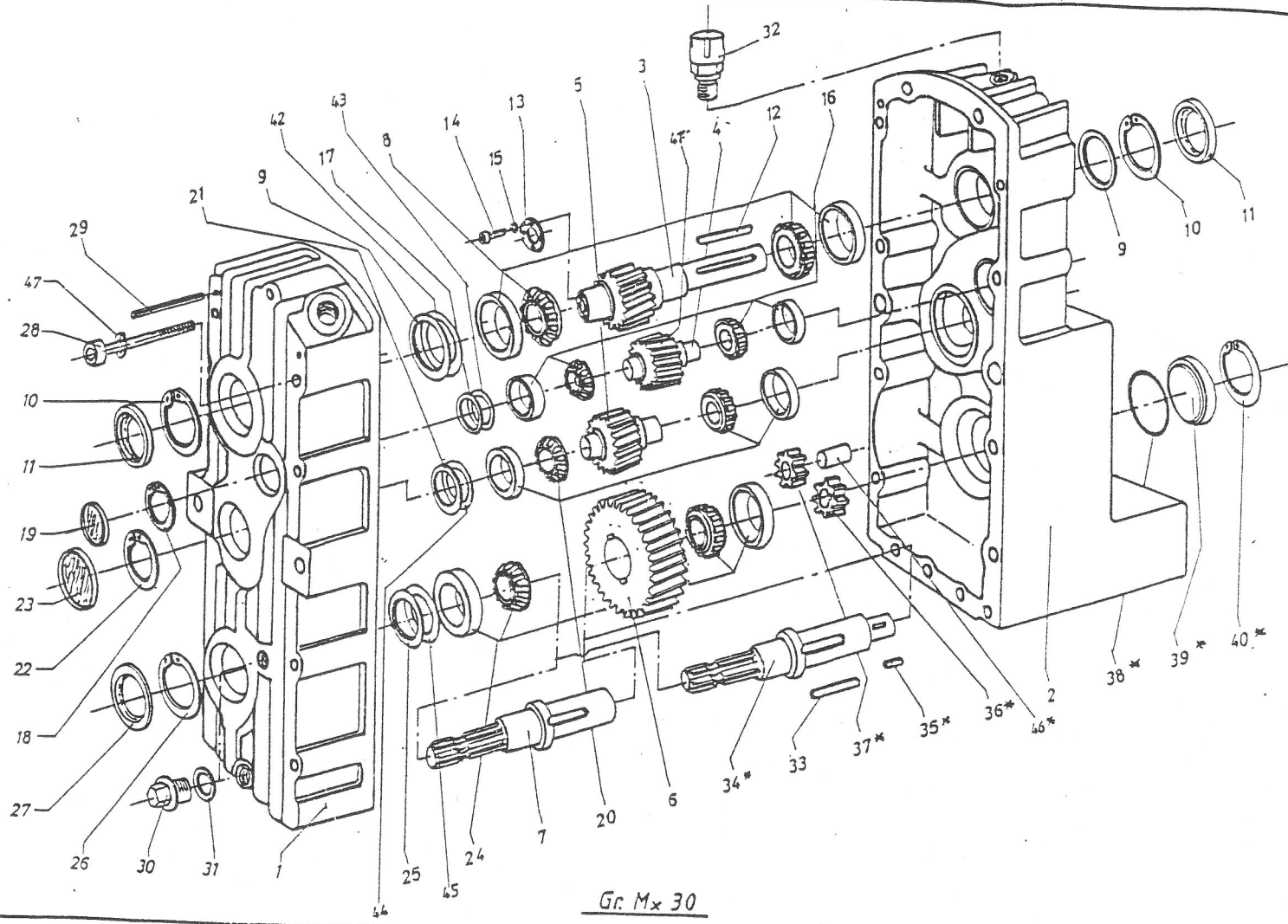
Getriebe

Transmission

Transmission

I

Bild Nr.	Bestell Nr.	Case Part No.	Bezeichnung	Description	Designation	Stück zahl	Bemerkung
1	Mx 30-921		Gehäusehälfte	Transmission housing	Carter de Transmission	1	
2	Mx 30-922					1	
3	Mx 30-903		Ritzelwelle	Pinionshaft	Arbre de Pignon	1	
4	Mx 30-926		Zahnrad	Gear	Engrenage	1	
5	Mx 30-927		Zahnrad	Gear	Engrenage	1	
6	Mx 30-906		Stirnrad	Spurgear	Pignon pontal	1	
7	Mx 30-907		Zapfwelle	PTO shaft	Arbre de pignon	1	
8	Mx 30-908		Kegelrollenlager	Tapered roller bearing	Roulement a. routaux	2	
9	Mx 30-909		Stützscheibe	Shim	Cale de réglage	2	
10	Mx 30-9010		Sicherungsring	Circhip	Cirship	2	
11	Mx 30-9036		Wellendichtring	Dustring	Rondelle poussiere	2	
12	B 30-777		Einiegekeil	Key	Clarette	1	
13	B 33-8010		Scheibe	Washer	Rondelle	1	
14	B 33-8011		Imbusschr.	Allen screw	Vis allen	4	
15	B 33-8012		Federring	Spring washer	Rondell ressort	4	
16	Mx 30-9011		Kegelrollenlager	Tapered roller bearing	Roulement a. routux	2	
17	Mx 30-9012		Stützscheibe	Washer	Rondelle	1	
18	Mx 30-9013		Sicherungsring	Circhip	Circlip	1	
19	Mx 30-9014		Verschlußdeckel	Plug	Bouchon	1	
20	Mx 30-9015		Kegelrollenlager	Tapered roller bearing	Roulement a. routux	2	
21	Mx 30-9016		Stützscheibe	Shim	Cale	1	
22	Mx 30-9017		Sicherungsring	Circhip	Circhip	1	
23	Mx 30-9018		Verschlußdeckel	Plug	Bouchon	1	
24	B 33-806		Kegelrollenlager	Tapered roller bearing	Roulement a. routux	2	
25	Mx 30-9025		Stützscheibe	Washer	Rondelle	1	
26	B 31-75A		Sicherungsring	Circhip	Circhip	1	
27	Mx 30-9020		Wellendichtring	Dustring	Rondelle poussiere	1	
28	Mx 30-9021		Zylinderschr. Imbus	Bolt	Vis	12	
29	Mx 30-9022		Spannhülse	Rollpin	Goupille elastique	1	
30	B 31-7511		Kontrollischr.	Plug inspektion	Boulon a. inspektion	2	
31	B 33-8014		Kupferring	Washer Copper	Rondelle aivre	3	
32	Mx 30-9032		Belüftungsfilter	Breather filter	Filtra de reniflard	1	
33	Mx 30-9033		Paßfeder	Key	Clarette	1	
34	Mx 30-9024		Zapfwelle n.P.	PTO shaft	Arbre de prise de force	1	
35	Mx 30-9026		Paßfeder	Key	Clarette	1	
36	Mx 30-9027		Zahnrad	Gear	Engrenage	1	
37	Mx 30-9028		Zahnrad	Gear	Engrenage	1	



Gr. Mx 30

Gruppe: Mx 30		Getriebe	Transmission	Transmission	II		
Bild Nr.	Bestell Nr.	Case Part No.	Bezeichnung	Description	Designation	Stückzahl	Bemerkung
38	Mx 30-9029		O-ring	O-ring	Joint torique	1	
39	Mx 30-9030		Deckel	Plug	Boulon	1	
40	Mx 30-9031		Sicherungsring	Circlip	Circlip	1	
41	Mx 30-926		Zahnrad s. Bildnr. 4	Gear ident B.nr. 4	Engrenage ident 4	1	
42	Mx 30-9042		Paßscheiben	Shim	Cale de Reqlage	1-5	
43	Mx 30-9037		"	"	"	1-5	
44	Mx 30-9034		"	"	"	1-5	
45	B 33-8013		"	"	"	1-5	
46	Mx 30-9035		Bolzen	Shaft	Arbre	1-5	
47	B 33-8015		Federring	Spring washer	Rondelle ressort	12	
0	Mx 30-9002		Getriebe kplt. o.P.	Transmission kplt.	Transmission kplt.	1	
00	Mx 30-9004		Getriebe kplt. m.P.	Transmission m. Pnm.	Transmission mit P.	1	

Anmerkung:

Alle im Bild mit x hinter der Teilnummer gezeichneten Teile kommen nur bei Pumpenausführung zum Einbau.